



R32

Роторный
инверторный
компрессор



СЕРИЯ ARCTIC

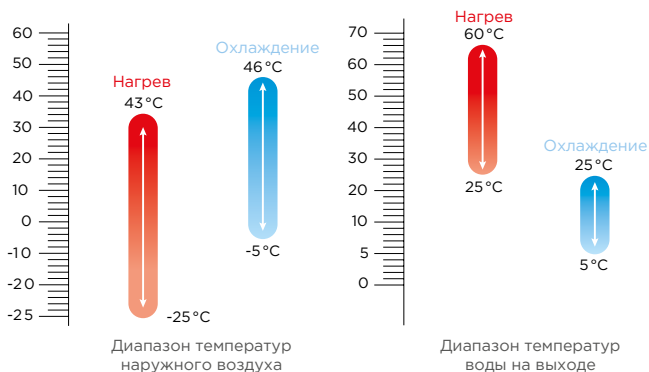
ПРОМЫШЛЕННЫЕ СИСТЕМЫ КОНДИЦИОНИРОВАНИЯ MIDEA

**МИНИ-ЧИЛЛЕРЫ С ВОЗДУШНЫМ ОХЛАЖДЕНИЕМ
КОНДЕНСАТОРА И РОТАЦИОННЫМ КОМПРЕССОРОМ**

Конструктивные и функциональные особенности

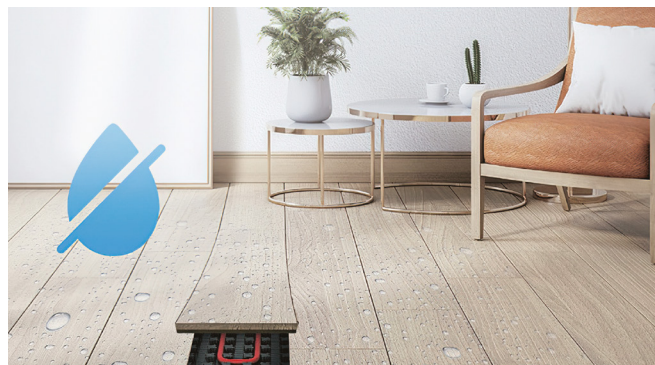
Диапазон рабочих температур

- Широкий диапазон рабочих температур.
- Широкий диапазон температур воды на выходе.
- Температура воды на выходе в режиме охлаждения 5 - 25°C, а в режиме нагрева -25 - 65°C.



Подогрев полов

- Работа в режиме теплового насоса позволяет подключить чиллер к системе теплых полов. Функция сушки и предварительного нагрева защищают от деформации напольных покрытий.



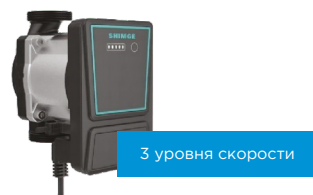
Режим работы на время отпуска

- Режим для повышения надежности системы и экономии электроэнергии. Чиллер работает в режиме обогрева с низкой температурой воды для предотвращения замерзания хладагента во время вашего зимнего отпуска.



Встроенный гидравлический модуль

- В стандартной комплектации чиллеры оснащены встроенным гидравлическим модулем. Скорость циркуляционного насоса можно изменить. Заводской настройкой по умолчанию является высокий расход воды в системе (III). Если расход воды в системе требуется снизить, скорость насоса можно установить на среднюю (II) или низкую (I).



Проводной пульт

- Проводной сенсорный пульт управления с функцией Modbus позволяет изменять настройки и режимы работы чиллера.
- Входит в стандартный комплект поставки.



Малозумный вентилятор и двигатель

- Оптимизированная крыльчатка и двигатель с большим крутящим моментом, высоким КПД позволяют добиться высокой эффективности и низкого уровня шума.



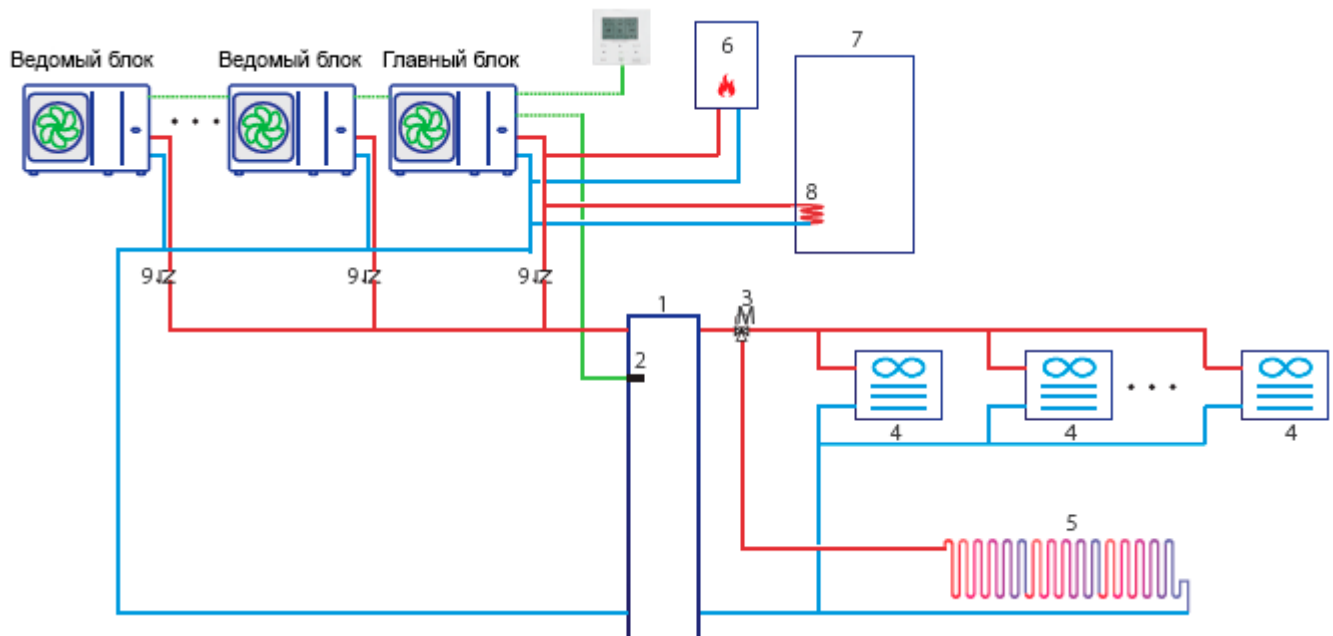
Двухроторный инверторный компрессор

- Парные эксцентрики.
- Два балансировочных груза.
- Оптимизированная конструкция привода компрессора.
- Компактные габариты.
- Улучшенная балансировка и низкий уровень вибраций.



Модульная конструкция

- Модульная конструкция позволяет объединять чиллеры (максимум до 6 агрегатов) в одну систему.



Обозначение	Сборочная единица
1	Буферный бак (приобретается на месте)
2	Датчик температуры буферного бака (опция)
3	Датчик температуры буферного бака (опция)
4	Фанкойл (приобретается на месте)
5	Контур подогрева пола (приобретается на месте)
6	Дополнительный источник нагрева воды (приобретается на месте)
7	Резервуар для воды (приобретается на месте)
8	Змеевик (приобретается на месте)
9	Одноходовой клапан

Технические характеристики

Модель			MGRH17A-PR3-P	MGRH21A-PR3-P	MGRH26A-PR3-P	MGRH30A-PR3-P
Охлаждение	Холодопроизводительность	Вт	17 000	21 000	26 000	29 500
	Номинальная потребляемая мощность	Вт	5574	7119	9630	11 569
	EER	-	3.05	2.95	2.70	2.55
Нагрев	Теплопроизводительность	Вт	18 000	22 000	26 000	30 000
	Номинальная потребляемая мощность	Вт	5143	6471	8387	10 345
	COP	-	3.50	3.40	3.10	2.90
Хладагент	Тип	-	R32			
	Заправка	кг	5.0			
Электропитание		В, Гц, Ф	380-415, 50, 3			
Уровень звуковой мощности		дБ(А)	71	73	75	77
Габариты блока (ШхВхГ)		мм	1129×1558×528			
Габариты в упаковке (ШхВхГ)		мм	1220×1735×565			
Масса нетто/брутто		кг	177/206			
Водяной насос	Напор (макс.)	м	12			
	Номинальный расход воды	м³/ч	3.10	3.78	4.47	5.18
Трубные соединения	Вход/выход воды	-	1-1/4" BSP			
Диапазон температур окружающей среды	Охлаждение	°С	-5-46			
	Нагрев	°С	-25-35			
	ГВС	°С	-25-43			
Диапазон температуры воды на выходе	Охлаждение	°С	5-25			
	Нагрев	°С	25-60			
	ГВС	°С	30-60			
Пульт управления	В комплекте	-	KJRH-120K/ВМКО-Е			

Официальный сайт систем кондиционирования Midea в Российской Федерации и Республике Беларусь: www.air-midea.com

ЕДИНАЯ СЛУЖБА ПОДДЕРЖКИ КЛИЕНТОВ

8-800-200-00-05

Время работы службы: будни, с 10:00 до 18:00 (по московскому времени)

Технические характеристики, внешний вид и комплектация оборудования могут быть изменены производителем без предварительного уведомления.

Ваш дилер: