

ATAMA INVERTER KSGAT_HZ

Кондиционеры ATAMA INVERTER от Kentatsu обеспечивают комфортное распределение воздуха в помещении. В режиме охлаждения пространство наполняется прохладой от потолка к полу, а в режиме нагрева воздушный поток распространяется вдоль стены к полу.

Модельный ряд

21

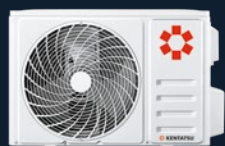
26

35

50

70





Наружный блок
KSRAT35HZRN1



Пульт
управления
KIC-145H

A

R32



KSGAT35HZRN1



Могу больше с Wi-Fi
Совместим с контроллером Daichi



Листовка



Инструкция
по монтажу
и эксплуатации

Передовые технологии Kentatsu



Энергоэффективность класса «А»

Оборудование данного класса потребляет минимум электроэнергии, что отвечает современным требованиям по энергоэффективности.



Режим «Турбо»

Ускоренное достижение заданной температуры в помещении путем увеличения скорости вращения вентилятора внутреннего блока.



Эффект Коанда

В режиме охлаждения пространство наполняется прохладой от потолка к полу, а в режиме нагрева воздушный поток распространяется вдоль стены к полу.



INVERTER

Инверторная технология

R32

Безопасный хладагент



Автоматическое качание жалюзи



Режим «Турбо»



Эффект Коанда



HOT START

Теплый пуск



Режим «Комфортный сон»



Обогрев при низких температурах



Много-ступенчатая очистка воздуха



Автоматическая очистка теплообменника

SELF TEST

Самодиагностика и автоматическая защита



Автоматическая оттайка инея



Обнаружение утечки хладагента



Антикоррозийное покрытие теплообменника



Работа по таймеру



Автоматический выбор режима



Отсутствие электромагнитных помех

AUTO RESTART

Автоматический перезапуск



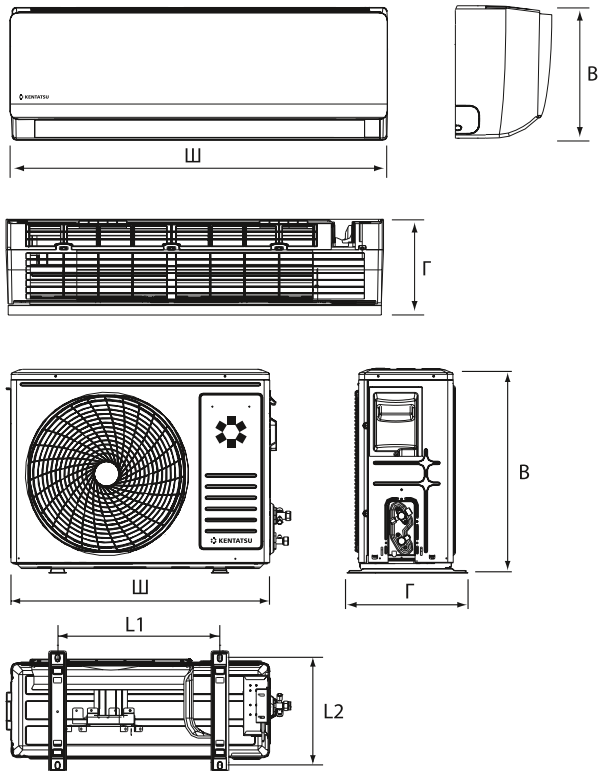
Цифровой дисплей

Охлаждение / нагрев
DC Inverter

ВНУТРЕННИЙ БЛОК			KSGAT21HZRN1	KSGAT26HZRN1	KSGAT35HZRN1	KSGAT50HZRN1	KSGAT70HZRN1
НАРУЖНЫЙ БЛОК			KSRAT21HZRN1	KSRAT26HZRN1	KSRAT35HZRN1	KSRAT50HZRN1	KSRAT70HZRN1
Производительность	Охлаждение	кВт	2.20 (0.60~2.80)	2.64 (0.70~3.37)	3.52 (1.00~3.81)	5.28 (1.30~5.86)	7.03 (1.50~7.50)
	Нагрев	кВт	2.29 (0.60~2.95)	2.78 (0.70~3.66)	3.66 (1.02~3.96)	5.42 (1.30~6.30)	7.18 (1.50~7.90)
Электропитание	Система электроснабжения	В / Гц / Ф	220~240 / 50 / 1	220~240 / 50 / 1	220~240 / 50 / 1	220~240 / 50 / 1	220~240 / 50 / 1
Потребляемая мощность	Охлаждение	кВт	0.69 (0.16~1.55)	0.82 (0.20~1.60)	1.10 (0.30~1.80)	1.65 (0.42~2.50)	2.19 (0.53~2.80)
	Нагрев	кВт	0.63 (0.16~1.50)	0.77 (0.20~1.60)	1.01 (0.30~1.80)	1.50 (0.42~2.50)	1.99 (0.53~2.70)
Рабочий ток	Охлаждение	А	3.3 (1.2~6.8)	3.8 (1.3~7.1)	5.1 (1.4~8.0)	7.8 (2.4~12.0)	10.4 (3.0~14.0)
	Нагрев	А	3.0 (1.2~6.8)	3.6 (1.3~7.1)	4.7 (1.4~8.0)	7.1 (2.4~12.0)	9.4 (3.0~14.0)
Энергоэффективность/класс	Охлаждение (EER)		3.21 / А	3.21 / А	3.21 / А	3.21 / А	3.21 / А
	Нагрев (COP)		3.61 / А	3.61 / А	3.61 / А	3.61 / А	3.61 / А
Годовое энергопотребление (охлажд.)	Среднее значение	кВт·ч	343	410	548	823	1095
Максимальная потребляемая мощность		кВт	1.55	1.60	1.80	2.50	2.80
Максимальный потребляемый ток		А	6.8	7.1	8.0	12.0	14.0
Класс электрозащиты			I	I	I	I	I
Класс пылевлагозащиты	Внутренний блок	IP	X0	X0	X0	X0	X0
	Наружный блок	IP	X4	X4	X4	X4	X4
Кабель питания		мм ²	3×1.5	3×1.5	3×1.5	3×1.5	3×2.5
Межблочный кабель		мм ²	4×1.5	4×1.5	4×1.5	4×1.5	4×1.5
Уровень шума (макс. ~ мин.)	Внутренний блок	дБ(А)	40 ~ 26	40 ~ 26	40 ~ 26	44 ~ 28	47 ~ 34
Расход воздуха (макс. ~ мин.)		м ³ /ч	460 ~ 240	460 ~ 240	500 ~ 280	800 ~ 455	1000 ~ 570
Уровень шума	Наружный блок	дБ(А)	49	49	49	54	55
Расход воздуха		м ³ /ч	1400	1400	1400	2300	2600
Бренд компрессора			RECHI	GMCC	GMCC	HIGHLY	SANYO
Габариты (Ш×В×Г)	Внутренний блок	мм	698×255×190	698×255×190	777×250×201	910×294×206	1010×315×220
	Наружный блок	мм	650(+62)×459×276	650(+62)×459×276	650(+62)×459×276	730(+65)×549×305	788(+65)×602×349
Вес	Внутренний блок	кг	6.5	6.5	7.5	10	12
	Наружный блок	кг	19	19.5	20	24.5	31
Хладагент	Тип/заправка	кг	R32 / 0.32	R32 / 0.40	R32 / 0.46	R32 / 0.67	R32 / 1.04
	Дозаправка (при длине трубопровода более 5 м)	г/м	15	15	15	25	25
Трубопровод хладагента	Диаметр для жидкости	мм (дюйм)	6.35 (¼)	6.35 (¼)	6.35 (¼)	6.35 (¼)	6.35 (¼)
	Диаметр для газа	мм (дюйм)	9.52 (¾)	9.52 (¾)	9.52 (¾)	9.52 (¾)	12.7 (½)
	Минимальная длина	м	3	3	3	3	3
	Максимальная длина	м	15	15	15	15	15
	Макс. перепад высот	м	5	5	5	5	5
Диаметр дренажного патрубка	Внутренний блок	мм	16	16	16	16	16
Диапазон рабочих температур наружного блока	Охлаждение	°С	0~53	0~53	0~53	0~53	0~53
	Нагрев	°С	-15~30	-15~30	-15~30	-15~30	-15~30
ИК-пульт	В комплекте		KIC-145H	KIC-145H	KIC-145H	KIC-145H	KIC-145H

ПРИМЕЧАНИЯ

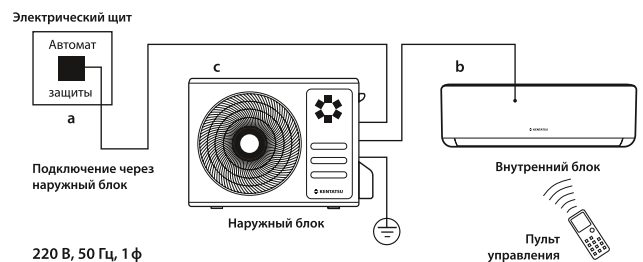
- Номинальная холодопроизводительность указана для следующих условий. Температура внутри помещения: 27 °С (сух. терм.), 19 °С (влажн. терм.); температура наружного воздуха: 35 °С (сух. терм.).
- Номинальная теплопроизводительность указана для следующих условий. Температура внутри помещения: 20 °С (сух. терм.); температура наружного воздуха: 7 °С (сух. терм.), 6 °С (влажн. терм.).
- Фактический уровень шума может отличаться в зависимости от условий в помещении, поскольку приведенные значения получены в безэховой камере.


ATAMA INVERTER KSGAT_HZ
Монтажные данные


	ГАБАРИТЫ, мм		
	Ш	В	Г
KSGAT21HZRN1	698	255	190
KSGAT26HZRN1	698	255	190
KSGAT35HZRN1	777	250	201
KSGAT53HZRN1	910	294	206
KSGAT70HZRN1	1010	315	206

	ГАБАРИТЫ, мм				
	Ш	В	Г	L1	L2
KSRAT21HZRN1	650	459	276	362	256
KSRAT26HZRN1	650	459	276	362	256
KSRAT35HZRN1	650	459	276	362	256
KSRAT53HZRN1	730	549	305	434	278
KSRAT70HZRN1	788	602	349	516	314

Блок-схема подключения кондиционера к однофазной сети
KSGAT21HZRN1, KSGAT26HZRN1, KSGAT35HZRN1

KSGAT53HZRN1, KSGAT70HZRN1


	b	c
	Межблочный кабель, мм ²	Силовой кабель, мм ²
KSGAT21HZRN1	4×1.5	3×1.5
KSGAT26HZRN1	4×1.5	3×1.5
KSGAT35HZRN1	4×1.5	3×1.5
KSGAT53HZRN1	4×1.5	3×1.5
KSGAT70HZRN1	4×1.5	3×2.5

Производитель оставляет за собой право внесения изменений в технические характеристики оборудования без предварительного уведомления. В таблицах указаны минимальные допустимые параметры при использовании медного кабеля питания. При монтаже руководствуйтесь реальными условиями эксплуатации, длинами трасс и другими показателями.

Аксессуары

Wi-Fi-контроллер с комплектом кабелей для подключения	CTRL-AC-S-31
Wi-Fi-контроллер + кабель для подключения	CTRL-AC-S-32
	DCCOMUS1A
Проводной пульт с Wi-Fi-управлением + кабель для подключения + переходник	REM-VLSF-C
	DCCOMUS1A
	REMCOSPLIT
Кабель для интеграции пульта REM-VLSF-C в сеть Modbus	REMCOMBMS

ПРИМЕЧАНИЕ: невозможно одновременное подключение Wi-Fi-контроллера и проводного пульта REM-VLSF-C.