

# K-MRB(A)

40	50	60	80	100	120
----	----	----	----	-----	-----

DC-инверторная мульти-сплит-система со свободной комбинацией внутренних блоков позволяет подключать к одному наружному блоку до пяти внутренних блоков.

В мульти-сплит-системе используется экологически безопасный хладагент R32 с низким потенциалом глобального потепления.

Производительность мульти-сплит-системы от 4,1 до 12,3 кВт. Благодаря DC-инверторному управлению электродвигателями вентиляторов и компрессора система экономично и надежно поддерживает индивидуальный комфорт.

Внутренние блоки одновременно могут работать только в одном режиме — охлаждения или нагрева, но в каждом помещении можно задать температуру воздуха при помощи индивидуального пульта управления.

Современные технологии позволяют использовать мульти-сплит-системы в широком диапазоне рабочих температур: при охлаждении от -15 до 50 °C и при обогреве от -15 до 24 °C.

Максимальная суммарная длина трубопровода может достигать 130 м\*, а перепад высот между блоками — 15 м.

\* Есть ограничения, см. таблицу технических характеристик.

Наружный блок			K2MRB40HZRN1	K2MRB50HZRN1	K3MRB60HZRN1	K3MRB80HZRN1
Производительность	Охлаждение	кВт	4.10 (1.47~4.98)	5.28 (2.23~5.57)	6.15 (1.99~6.59)	7.91 (3.03~8.50)
	Нагрев	кВт	4.40 (1.61~4.83)	5.57 (2.34~5.63)	6.45 (1.99~6.74)	8.21 (2.20~8.50)
Электропитание	Система электроснабжения	В / Гц / Ф	220~240 / 50 / 1	220~240 / 50 / 1	220~240 / 50 / 1	220~240 / 50 / 1
Потребляемая мощность	Охлаждение	кВт	1.27 (0.10~1.65)	1.64 (0.69~2.00)	1.91 (0.18~2.20)	2.45 (0.23~3.25)
	Нагрев	кВт	1.19 (0.22~1.63)	1.50 (0.60~1.78)	1.74 (0.35~1.80)	2.21 (0.33~2.96)
Рабочий ток	Охлаждение	А	5.8 (1.2~7.1)	7.1 (3.2~9.0)	8.3 (1.8~10.0)	11.2 (2.1~14.7)
	Нагрев	А	5.4 (1.9~7.2)	6.6 (2.8~8.0)	7.6 (2.6~8.0)	10.1 (2.6~13.5)
Сезонная энергоэффективность / класс	Охлаждение (SEER)		6.8 / A++	6.1 / A++	6.5 / A++	6.1 / A++
	Нагрев (SCOP Average)		4.0 / A+	4.0 / A+	4.0 / A+	4.0 / A+
Энергоэффективность / класс	Охлаждение (EER)		3.23 / A	3.23 / A	3.23 / A	3.23 / A
	Нагрев (COP)		3.71 / A	3.71 / A	3.71 / A	3.71 / A
Максимальная потребляемая мощность	Наружный блок	кВт	2.75	3.05	3.91	4.10
Максимальный потребляемый ток	Наружный блок	А	12.0	13.0	17.0	18.0
Класс электробезопасности			I	I	I	I
Класс пылевлагозащиты		IP	X4	X4	X4	X4
Кабель питания		мм <sup>2</sup>	3×2.5	3×2.5	3×2.5	3×2.5
Межблочный кабель		мм <sup>2</sup>	(4×1.5)×2	(4×1.5)×2	(4×1.5)×3	(4×1.5)×3
Уровень шума	Наружный блок	дБ(А)	56	54	58	58
Расход воздуха	Наружный блок	м <sup>3</sup> /ч	2100	2100	3000	3000
Бренд компрессора			GMCC	GMCC	GMCC	GMCC
Габариты (Ш×В×Г)	Наружный блок	мм	805(+65)×554×330	805(+65)×554×330	890(+100)×673×342	890(+100)×673×342
Вес	Наружный блок	кг	31.6	35	43.3	48
Хладагент	Тип / заправка	кг	R32 / 1.10	R32 / 1.25	R32 / 1.50	R32 / 1.85
Суммарная длина трассы, не требующая дозаправки		м	15	15	22.5	22.5
Дозаправка	Жидкостная труба 6.35 (¼)	г/м	12	12	12	12
	Жидкостная труба 9.53 (¾)	г/м	24	24	24	24
Трубопровод хладагента	Диаметр для жидкости	мм (дюйм)	6.35 (¼) × 2	6.35 (¼) × 2	6.35 (¼) × 3	6.35 (¼) × 3
	Диаметр для газа	мм (дюйм)	9.53 (¾) × 2	9.53 (¾) × 2	9.53 (¾) × 3	9.53 (¾) × 3
Максимальная суммарная длина трубопроводов		м	40	40	60	60
Максимальная длина трубопровода до ВБ		м	25	25	30	30
Максимальный перепад по высоте НБ-ВБ		м	15	15	15	15
Максимальный перепад по высоте ВБ-ВБ		м	10	10	10	10
Макс. суммарная длина трубопроводов при перепаде высот не более 3 метров		м	85	85	60	100
Макс. длина трубопровода до самого дальнего ВБ при перепаде высот не более 3 метров		м	45	45	30	45
Диапазон рабочих температур наружного блока	Охлаждение	°C	-15~50	-15~50	-15~50	-15~50
	Нагрев	°C	-15~24	-15~24	-15~24	-15~24

## ПРИМЕЧАНИЯ

- Номинальная холодопроизводительность указана для следующих условий. Температура внутри помещения: 27 °C (сух. терм.), 19 °C (влажн. терм.); температура наружного воздуха: 35 °C (сух. терм.).
- Номинальная теплопроизводительность указана для следующих условий. Температура внутри помещения: 20 °C (сух. терм.); температура наружного воздуха: 7 °C (сух. терм.), 6 °C (влажн. терм.).
- Фактический уровень шума может отличаться в зависимости от условий в помещении, поскольку приведенные значения получены в безэховой камере.

**R32**

**K-MRB(A)**


Листовка


 Инструкция  
по монтажу  
и эксплуатации

Наружный блок			K4MRA80HZRN1	K4MRA100HZRN1	K5MRBA120HZRN1
Производительность	Охлаждение	кВт	8.21 (2.49~10.26)	10.55 (2.73~11.29)	12.31 (3.69~12.50)
	Нагрев	кВт	8.80 (1.60~10.14)	10.55 (3.60~10.84)	12.31 (3.69~12.32)
Электропитание	Система электроснабжения	В / Гц / Ф	220~240 / 50 / 1	220~240 / 50 / 1	220~240 / 50 / 1
Потребляемая мощность	Охлаждение	кВт	2.54 (0.15~3.34)	3.27 (0.21~4.13)	3.81 (0.57~4.37)
	Нагрев	кВт	2.37 (0.28~3.20)	2.85 (0.53~3.68)	3.32 (0.50~4.02)
Рабочий ток	Охлаждение	А	10.9 (1.3~14.5)	15.0 (1.5~18.0)	17.2 (5.0~19.3)
	Нагрев	А	10.4 (2.0~14.0)	13.5 (2.6~16.1)	14.8 (4.3~17.7)
Сезонная энергоэффективность / класс	Охлаждение (SEER)		6.8 / A++	6.5 / A++	6.7 / A++
	Нагрев (SCOP Average)		4.0 / A+	4.0 / A+	3.8 / A
Энергоэффективность / класс	Охлаждение (EER)		3.23 / A	3.23 / A	3.23 / A
	Нагрев (COP)		3.71 / A	3.71 / A	3.71 / A
Максимальная потребляемая мощность	Наружный блок	кВт	4.15	4.95	4.70
Максимальный потребляемый ток	Наружный блок	А	19.0	21.5	22.0
Класс электрозащиты			I	I	I
Класс пылевлагозащиты		IP	X4	X4	X4
Кабель питания		мм <sup>2</sup>	3×2.5	3×4.0	3×4.0
Межблочный кабель		мм <sup>2</sup>	(4×1.5)×4	(4×1.5)×4	(4×1.5)×5
Уровень шума	Наружный блок	дБ(А)	61	62	63
Расход воздуха	Наружный блок	м <sup>3</sup> /ч	3800	4000	3850
Бренд компрессора			GMCC	GMCC	GMCC
Габариты (Ш×В×Г)	Наружный блок	мм	946(+88)×810×410	946(+88)×810×410	946(+88)×810×410
Вес	Наружный блок	кг	62.1	68.8	72.9
Хладагент	Тип / заправка	кг	R32 / 2.10	R32 / 2.10	R32 / 3.00
Суммарная длина трассы, не требующая дозаправки		м	30	30	37.5
Дозаправка	Жидкостная труба 6.35 (¼)	г/м	12	12	12
	Жидкостная труба 9.53 (¾)	г/м	24	24	24
Трубопровод хладагента	Диаметр для жидкости	мм (дюйм)	6.35 (¼) × 4	6.35 (¼) × 4	6.35 (¼) × 5
	Диаметр для газа	мм (дюйм)	9.53 (¾) × 3 + 12.7 (½) × 1	9.53 (¾) × 3 + 12.7 (½) × 1	9.53 (¾) × 4 + 12.7 (½) × 1
Максимальная суммарная длина трубопроводов		м	80	80	100
Максимальная длина трубопровода до ВБ		м	35	35	35
Максимальный перепад по высоте НБ-ВБ		м	15	15	15
Максимальный перепад по высоте ВБ-ВБ		м	10	10	10
Макс. суммарная длина трубопроводов при перепаде высот не более 3 метров		м	80	80	130
Макс. длина трубопровода до самого дальнего ВБ при перепаде высот не более 3 метров		м	35	35	45
Диапазон рабочих температур наружного блока	Охлаждение	°С	-15~50	-15~50	-15~50
	Нагрев	°С	-15~24	-15~24	-15~24

**ПРИМЕЧАНИЯ**

- Номинальная холодопроизводительность указана для следующих условий. Температура внутри помещения: 27 °С (сух. терм.), 19 °С (влажн. терм.); температура наружного воздуха: 35 °С (сух. терм.).
- Номинальная теплопроизводительность указана для следующих условий. Температура внутри помещения: 20 °С (сух. терм.); температура наружного воздуха: 7 °С (сух. терм.), 6 °С (влажн. терм.).
- Фактический уровень шума может отличаться в зависимости от условий в помещении, поскольку приведенные значения получены в безэховой камере.



Могу больше с Wi-Fi  
Совместим с контроллером Daichi

Инструкция по монтажу  
и эксплуатации



ВНУТРЕННИЙ БЛОК			KSGOM26HZRN1	KSGOM35HZRN1
Производительность	Охлаждение	кВт	2.64	3.52
	Нагрев	кВт	2.93	3.81
Электропитание	Система электроснабжения	В / Гц / Ф	220~240 / 50 / 1	220~240 / 50 / 1
Потребляемая мощность	Охлаждение	Вт	23	23
	Нагрев	Вт	23	23
Рабочий ток	Охлаждение	А	0.1	0.1
	Нагрев	А	0.1	0.1
Класс электрозащиты			I	I
Класс пылевлагозащиты		IP	X0	X0
Межблочный кабель		мм <sup>2</sup>	4×1.5	4×1.5
Уровень шума (макс. ~ мин.)		дБ(А)	40~21.5	40~21.5
Расход воздуха (макс. ~ мин.)		м <sup>3</sup> /ч	700~425	700~425
Габариты (Ш×В×Г)		мм	920×321×211	920×321×211
Вес		кг	11.3	11.3
Хладагент	Тип		R32	R32
Трубопровод хладагента	Диаметр для жидкости	мм (дюйм)	6.35 (¼)	6.35 (¼)
	Диаметр для газа	мм (дюйм)	9.52 (¾)	9.52 (¾)
Диаметр дренажного патрубка		мм	16	16
ИК-пульт	В комплекте		KIC-116H	

### ПРИМЕЧАНИЯ

- Номинальная холодопроизводительность указана для следующих условий. Температура внутри помещения: 27 °C (сух. терм.), 19 °C (влажн. терм.); температура наружного воздуха: 35 °C (сух. терм.).
- Номинальная теплопроизводительность указана для следующих условий. Температура внутри помещения: 20 °C (сух. терм.); температура наружного воздуха: 7 °C (сух. терм.), 6 °C (влажн. терм.).
- Фактический уровень шума может отличаться в зависимости от условий в помещении, поскольку приведенные значения получены в безэховой камере.

## Аксессуары

Wi-Fi-контроллер с комплектом кабелей для подключения	CTRL-AC-S-31
Wi-Fi-контроллер + кабель для подключения	CTRL-AC-S-32
	DCCOMUS1C
Проводной пульт с Wi-Fi-управлением + кабель для подключения + переходник	REM-VLSF-C / REM-C (NEW)
	DCCOMUS1C
	REMCOMSPLIT
Кабель для интеграции пульта REM-VLSF-C в сеть Modbus	REMCOMBMS



Могу больше с Wi-Fi  
Совместим с контроллером Daichi



Инструкция по монтажу  
и эксплуатации

ВНУТРЕННИЙ БЛОК			KMGP26HZRN1	KMGP35HZRN1	KMGP53HZRN1	KMGP70HZRN1
Производительность	Охлаждение	кВт	2.72	3.52	5.28	7.03
	Нагрев	кВт	3.14	3.95	5.57	7.33
Электропитание	Система электроснабжения	В / Гц / Ф	220~240 / 50 / 1	220~240 / 50 / 1	220~240 / 50 / 1	220~240 / 50 / 1
Потребляемая мощность	Охлаждение	Вт	21	25	36	60
	Нагрев	Вт	21	25	36	60
Рабочий ток	Охлаждение	А	0.1	0.11	0.16	0.27
	Нагрев	А	0.1	0.11	0.16	0.27
Класс электрозащиты			I	I	I	I
Класс пылевлагозащиты		IP	X0	X0	X0	X0
Межблочный кабель		мм <sup>2</sup>	4x1.5	4x1.5	4x1.5	4x1.5
Уровень шума (макс. ~ мин.)		дБ(А)	37~21.5	40~22	41~23	44.5~23
Расход воздуха (макс. ~ мин.)		м <sup>3</sup> /ч	530~280	560~290	685~400	1090~380
Габариты (ШxВxГ)		мм	795x295x225	795x295x225	965x319x239	1140x370x275
Вес		кг	10.2	10.2	12.3	20
Хладагент	Тип		R32	R32	R32	R32
	Диаметр для жидкости	мм (дюйм)	6.35 (¼)	6.35 (¼)	6.35 (¼)	9.52 (¾)
Трубопровод хладагента	Диаметр для газа	мм (дюйм)	9.52 (¾)	9.52 (¾)	12.7 (½)	15.9 (⅝)
	Диаметр дренажного патрубка	мм	16	16	16	16
ИК-пульт	В комплекте		KIC-115H			

### ПРИМЕЧАНИЯ

- Номинальная холодопроизводительность указана для следующих условий. Температура внутри помещения: 27 °C (сух. терм.), 19 °C (влажн. терм.); температура наружного воздуха: 35 °C (сух. терм.).
- Номинальная теплопроизводительность указана для следующих условий. Температура внутри помещения: 20 °C (сух. терм.); температура наружного воздуха: 7 °C (сух. терм.), 6 °C (влажн. терм.).
- Фактический уровень шума может отличаться в зависимости от условий в помещении, поскольку приведенные значения получены в безэховой камере.

### Аксессуары

Проводной пульт управления	KWC-90
Переходник для подключения проводного пульта KWC-90	KSC-IW5DB1-V1
Wi-Fi-контроллер с комплектом кабелей для подключения	CTRL-AC-S-31
Wi-Fi-контроллер + кабель для подключения	CTRL-AC-S-32
	DCCOMUS1C
	REM-VLSF-C / REM-C <b>(NEW)</b>
Проводной пульт с Wi-Fi-управлением + кабель для подключения + переходник	DCCOMUS1C
	REMCOSPLIT
Кабель для интеграции пульта REM-VLSF-C в сеть Modbus	REMCOMBMS

## KUMO MULTI



Могу больше с Wi-Fi  
Совместим с контроллером Daichi



Инструкция по монтажу  
и эксплуатации

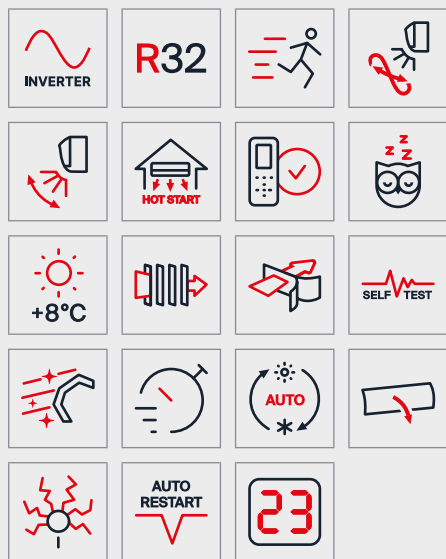
ВНУТРЕННИЙ БЛОК			KMGKU21HZRN1	KMGKU26HZRN1	KMGKU35HZRN1	KMGKU53HZRN1
Производительность	Охлаждение	кВт	2.05	2.64	3.52	5.28
	Нагрев	кВт	2.34	2.93	3.81	5.39
Электропитание	Система электроснабжения	В / Гц / Ф	220~240 / 50 / 1	220~240 / 50 / 1	220~240 / 50 / 1	220~240 / 50 / 1
Потребляемая мощность	Охлаждение	Вт	23	23	23	36
	Нагрев	Вт	23	23	23	36
Рабочий ток	Охлаждение	А	0.10	0.10	0.10	0.16
	Нагрев	А	0.10	0.10	0.10	0.16
Класс электрозащиты			I	I	I	I
Класс пылевлагозащиты		IP	X0	X0	X0	X0
Межблочный кабель		мм <sup>2</sup>	4×1.5	4×1.5	4×1.5	4×1.5
Уровень шума (макс. ~ мин.)		дБ(А)	38~22	38~22	36~20	43~32
Расход воздуха (макс. ~ мин.)		м <sup>3</sup> /ч	490~300	510~285	600~370	800~470
Габариты (Ш×В×Г)		мм	723×286×199	723×286×199	813×289×201	975×308×218
Вес		кг	6.9	7.1	7.4	10.4
Хладагент	Тип		R32	R32	R32	R32
	Диаметр для жидкости	мм (дюйм)	6.35 (¼)	6.35 (¼)	6.35 (¼)	6.35 (¼)
Трубопровод хладагента	Диаметр для газа	мм (дюйм)	9.52 (¾)	9.52 (¾)	9.52 (¾)	12.7 (½)
	Диаметр дренажного патрубка	мм	16	16	16	16
ИК-пульт	В комплекте					KIC-134H

### ПРИМЕЧАНИЯ

- Номинальная холодопроизводительность указана для следующих условий. Температура внутри помещения: 27 °C (сух. терм.), 19 °C (влажн. терм.); температура наружного воздуха: 35 °C (сух. терм.).
- Номинальная теплопроизводительность указана для следующих условий. Температура внутри помещения: 20 °C (сух. терм.); температура наружного воздуха: 7 °C (сух. терм.), 6 °C (влажн. терм.).
- Фактический уровень шума может отличаться в зависимости от условий в помещении, поскольку приведенные значения получены в безэховой камере.

## Аксессуары

Проводной пульт управления	KWC-90
Переходник для подключения проводного пульта KWC-90	KSC-IW5DB1-V1
Wi-Fi-контроллер с комплектом кабелей для подключения	CTRL-AC-S-31
Wi-Fi-контроллер + кабель для подключения	CTRL-AC-S-32
	DCCOMUS1C
Проводной пульт с Wi-Fi-управлением + кабель для подключения + переходник	REM-VLSF-C / REM-C (NEW)
	DCCOMUS1C
	REMCOMSPILT
Кабель для интеграции пульта REM-VLSF-C в сеть Modbus	REMCOMBMS



Могу больше с Wi-Fi  
Совместим с контроллером Daichi



Инструкция по монтажу  
и эксплуатации

ВНУТРЕННИЙ БЛОК			KMGA26HZRN1	KMGA35HZRN1	KMGA53HZRN1	KMGA70HZRN1
Производительность	Охлаждение	кВт	2.64	3.52	5.28	7.03
	Нагрев	кВт	2.93	3.81	5.57	7.33
Электропитание	Система электроснабжения	В / Гц / Ф	220~240 / 50 / 1	220~240 / 50 / 1	220~240 / 50 / 1	220~240 / 50 / 1
Потребляемая мощность	Охлаждение	Вт	30	30	36	68
	Нагрев	Вт	30	30	34	62
Рабочий ток	Охлаждение	А	0.14	0.14	0.15	0.28
	Нагрев	А	0.14	0.14	0.15	0.28
Класс электрозащиты			I	I	I	I
Класс пылевлагозащиты		IP	X0	X0	X0	X0
Межблочный кабель		мм <sup>2</sup>	4x1.5	4x1.5	4x1.5	4x1.5
Уровень шума (макс. ~ мин.)		дБ(А)	37~25	40.5~24	41~31	46~34.5
Расход воздуха (макс. ~ мин.)		м <sup>3</sup> /ч	460~260	570~450	800~500	1090~610
Габариты (ШxВxГ)		мм	726x291x210	835x295x208	969x320x241	1083x336x244
Вес		кг	8	8.7	11.2	13.6
Хладагент	Тип		R32	R32	R32	R32
	Диаметр для жидкости	мм (дюйм)	6.35 (¼)	6.35 (¼)	6.35 (¼)	9.52 (¾)
Трубопровод хладагента	Диаметр для газа	мм (дюйм)	9.52 (¾)	9.52 (¾)	12.7 (½)	15.9 (⅝)
	Диаметр дренажного патрубка	мм	16	16	16	16
ИК-пульт	В комплекте		KIC-112H			

### ПРИМЕЧАНИЯ

- Номинальная холодопроизводительность указана для следующих условий. Температура внутри помещения: 27 °C (сух. терм.), 19 °C (влажн. терм.); температура наружного воздуха: 35 °C (сух. терм.).
- Номинальная теплопроизводительность указана для следующих условий. Температура внутри помещения: 20 °C (сух. терм.); температура наружного воздуха: 7 °C (сух. терм.), 6 °C (влажн. терм.).
- Фактический уровень шума может отличаться в зависимости от условий в помещении, поскольку приведенные значения получены в безэховой камере.

### Аксессуары

Проводной пульт управления	KWC-90
Переходник для подключения проводного пульта KWC-90	KSC-IW5DB1-V1
Wi-Fi-контроллер с комплектом кабелей для подключения	CTRL-AC-S-31
Wi-Fi-контроллер + кабель для подключения	CTRL-AC-S-32
	DCCOMUS1C
	REM-VLSF-C / REM-C <b>(NEW)</b>
Проводной пульт с Wi-Fi-управлением + кабель для подключения + переходник	DCCOMUS1C
	REMCOMSPILT
Кабель для интеграции пульта REM-VLSF-C в сеть Modbus	REMCOMBMS



Могут больше с Wi-Fi  
Совместим с контроллером Daichi



Инструкция по монтажу  
и эксплуатации

ВНУТРЕННИЙ БЛОК КАССЕТНОГО ТИПА			KMZAA20HZRN1	KMZAA25HZRN1	KMZBA35HZRN1	KMZBA50HZRN1
ДЕКОРАТИВНАЯ ПАНЕЛЬ			KPU65-D4	KPU65-D4	KPU65-D4	KPU65-D4
Производительность	Охлаждение	кВт	2.05	2.78	3.52	5.28
	Нагрев	кВт	2.34	2.93	3.81	5.57
Электропитание	Система электроснабжения	В / Гц / Ф	220~240 / 50 / 1	220~240 / 50 / 1	220~240 / 50 / 1	220~240 / 50 / 1
Потребляемая мощность	Охлаждение	Вт	25	25	40	45
	Нагрев	Вт	25	25	40	45
Рабочий ток	Охлаждение	А	0.6	0.6	0.7	0.75
	Нагрев	А	0.6	0.6	0.7	0.75
Класс электрозащиты			I	I	I	I
Класс пылевлагозащиты		IP	X0	X0	X0	X0
Межблочный кабель		мм <sup>2</sup>	4×1.5	4×1.5	4×1.5	4×1.5
Уровень шума (макс. ~ мин.)		дБ(А)	39~35	39~35	41~35	43~35.5
Расход воздуха (макс. ~ мин.)		м <sup>3</sup> /ч	500~400	500~400	620~300	660~300
Габариты (Ш×В×Г)	Внутренний блок	мм	570×245×570	570×245×570	570×245×570	570×245×570
	Декоративная панель	мм	620×50×620	620×50×620	620×50×620	620×50×620
Вес	Внутренний блок	кг	14.6	14.6	16.1	16.2
	Декоративная панель	кг	2.7	2.7	2.7	2.7
Хладагент	Тип		R32	R32	R32	R32
Трубопровод хладагента	Диаметр для жидкости	мм (дюйм)	6.35 (¼)	6.35 (¼)	6.35 (¼)	6.35 (¼)
	Диаметр для газа	мм (дюйм)	9.52 (¾)	9.52 (¾)	9.52 (¾)	12.7 (½)
Диаметр дренажного патрубка		мм	25	25	25	25
Высота подъема конденсата встроенной дренажной помпой		мм	750	750	750	750
ИК-пульт	В комплекте				KIC-112H	

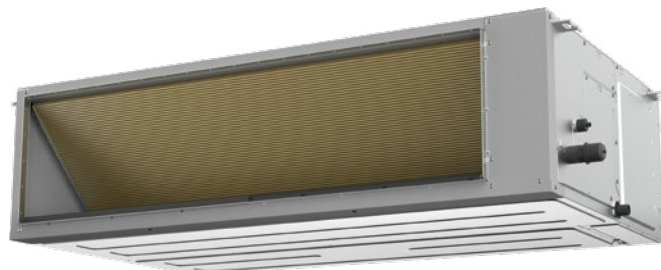
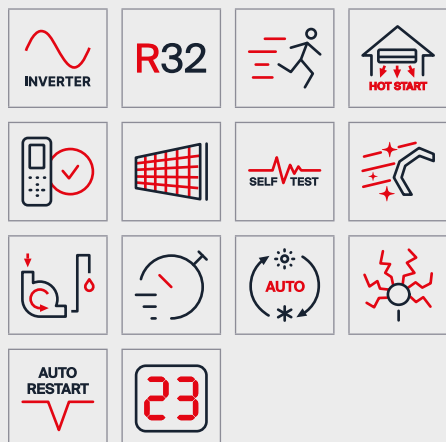
### ПРИМЕЧАНИЯ

- Номинальная холодопроизводительность указана для следующих условий. Температура внутри помещения: 27 °C (сух. терм.), 19 °C (влажн. терм.); температура наружного воздуха: 35 °C (сух. терм.).
- Номинальная теплопроизводительность указана для следующих условий. Температура внутри помещения: 20 °C (сух. терм.); температура наружного воздуха: 7 °C (сух. терм.), 6 °C (влажн. терм.).
- Фактический уровень шума может отличаться в зависимости от условий в помещении, поскольку приведенные значения получены в безэховой камере.

## Аксессуары

Проводной пульт управления	KWC-90
Wi-Fi-контроллер	CTRL-AC-LF-CN-3
Проводной пульт с Wi-Fi-управлением + переходник	REM-VLSF-C / REM-C (NEW)
	REMCOMCN40
Кабель для интеграции пульта REM-VLSF-C в сеть Modbus	REMCOMBMS

## KMKM\_HZ



**Могут больше с Wi-Fi**  
Совместим с контроллером Daichi



Инструкция по монтажу  
и эксплуатации

ВНУТРЕННИЙ БЛОК			KMKM20HZRN1R	KMKM25HZRN1R	KMKM35HZRN1R	KMKM50HZRN1R
Производительность	Охлаждение	кВт	2.05	2.78	3.52	5.28
	Нагрев	кВт	2.34	2.93	3.81	5.57
Электропитание	Система электроснабжения	В / Гц / Ф	220~240 / 50 / 1	220~240 / 50 / 1	220~240 / 50 / 1	220~240 / 50 / 1
Потребляемая мощность	Охлаждение	Вт	88	88	91	172
	Нагрев	Вт	88	88	91	172
Рабочий ток	Охлаждение	А	0.8	0.8	0.8	1.3
	Нагрев	А	0.8	0.8	0.8	1.3
Класс электрозащиты			I	I	I	I
Класс пылевлагозащиты		IP	X0	X0	X0	X0
Межблочный кабель		мм <sup>2</sup>	4×1.5	4×1.5	4×1.5	4×1.5
Уровень шума (макс. ~ мин.)		дБ(А)	35~31	35~31	35~31	36.5~31
Расход воздуха (макс. ~ мин.)		м <sup>3</sup> /ч	620~450	620~450	660~470	900~650
Внешнее статическое давление	Диапазон регулирования	Па	0~80	0~80	0~100	0~160
	Заводская установка	Па	25	25	25	25
Габариты (Ш×В×Г)		мм	700×200×450	700×200×450	700×200×450	700×245×750
Вес		кг	16.6	16.6	16.6	24.4
Хладагент		Тип	R32	R32	R32	R32
Трубопровод хладагента	Диаметр для жидкости	мм (дюйм)	6.35 (¼)	6.35 (¼)	6.35 (¼)	6.35 (¼)
	Диаметр для газа	мм (дюйм)	9.52 (¾)	9.52 (¾)	9.52 (¾)	12.7 (½)
Диаметр дренажного патрубка		мм	25	25	25	25
Проводной пульт		В комплекте	KWC-90	KWC-90	KWC-90	KWC-90

### ПРИМЕЧАНИЯ

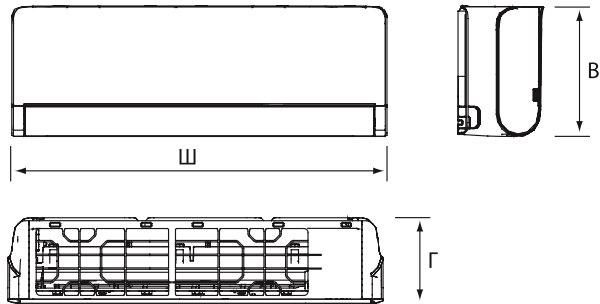
- Номинальная холодопроизводительность указана для следующих условий. Температура внутри помещения: 27 °C (сух. терм.), 19 °C (влажн. терм.); температура наружного воздуха: 35 °C (сух. терм.).
- Номинальная теплопроизводительность указана для следующих условий. Температура внутри помещения: 20 °C (сух. терм.); температура наружного воздуха: 7 °C (сух. терм.), 6 °C (влажн. терм.).
- Фактический уровень шума может отличаться в зависимости от условий в помещении, поскольку приведенные значения получены в безэховой камере.

## Аксессуары

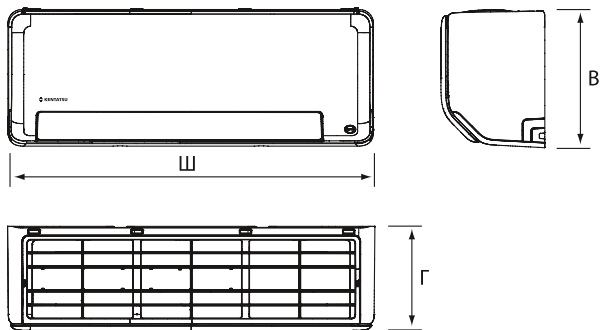
Беспроводной пульт управления	KIC-112H
Wi-Fi-контроллер	CTRL-AC-LF-CN-3
Проводной пульт с Wi-Fi-управлением + переходник	REM-VLSF-C / REM-C <b>(NEW)</b>
	REMCOCN40
Кабель для интеграции пульта REM-VLSF-C в сеть Modbus	REMCMBMS



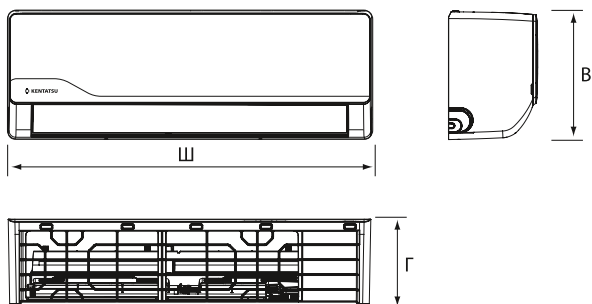

**K-MRB(A)**
**Монтажные данные**

 Настенный тип, серия **OMORI**, модель **KSGOM\_HZ**


	ГАБАРИТЫ, мм		
	Ш	В	Г
<b>KSGOM26HZRN1</b>	920	321	211
<b>KSGOM35HZRN1</b>	920	321	211

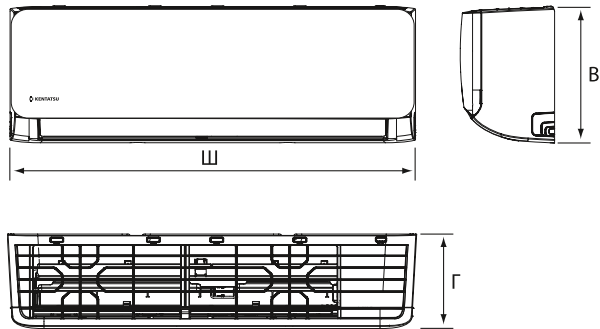
 Настенный тип, серия **SEMPAI MULTI**, модель **KMGP\_HZ**


	ГАБАРИТЫ, мм		
	Ш	В	Г
<b>KMGP26HZRN1</b>	795	295	225
<b>KMGP35HZRN1</b>	795	295	225
<b>KMGP53HZRN1</b>	965	319	239
<b>KMGP70HZRN1</b>	1140	370	275

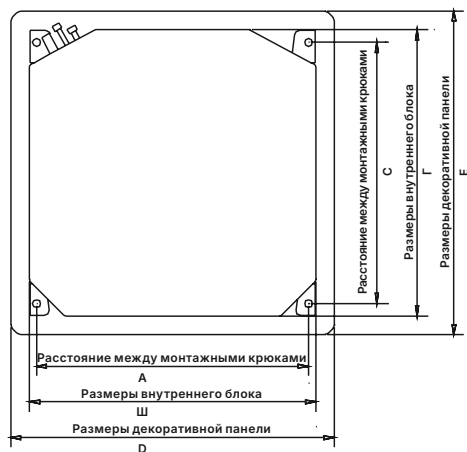
 Настенный тип, серия **KUMO MULTI**, модель **KMGKU\_HZ**
**NEW**


	ГАБАРИТЫ, мм		
	Ш	В	Г
<b>KMGKU21HZRN1</b>	723	286	199
<b>KMGKU26HZRN1</b>	723	286	199
<b>KMGKU35HZRN1</b>	813	289	201
<b>KMGKU50HZRN1</b>	975	308	218

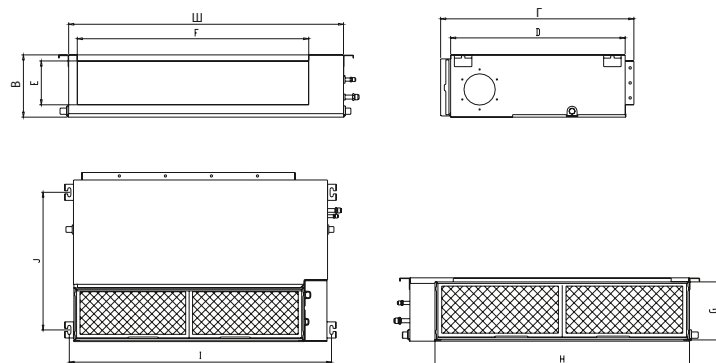

**K-MRB(A)**
**Монтажные данные**

 Настенный тип, серия **KANAMI MULTI**, модель **KMGA\_HZ**


	ГАБАРИТЫ, мм		
	Ш	В	Г
<b>KMGA26HZRN1</b>	726	291	210
<b>KMGA35HZRN1</b>	835	295	208
<b>KMGA53HZRN1</b>	969	320	241
<b>KMGA70HZRN1</b>	1083	336	244

**Кассетный тип, модель KMZA(B)A\_HZ**


	ГАБАРИТЫ, мм						
	Ш	В	Г	А	С	Д	Е
<b>KMZAA20HZRN1</b>	570	245	570	545	523	620	620
<b>KMZAA25HZRN1</b>	570	245	570	545	523	620	620
<b>KMZBA35HZRN1</b>	570	245	570	545	523	620	620
<b>KMZBA50HZRN1</b>	570	245	570	545	523	620	620

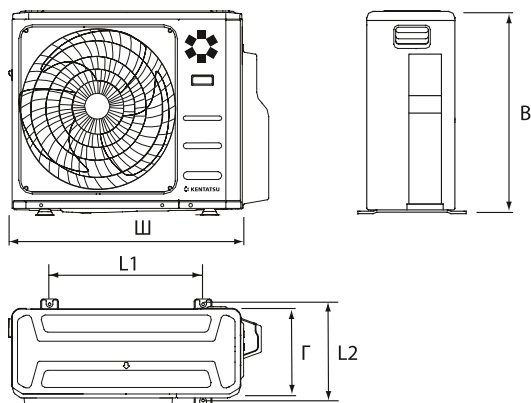
**Канальный тип, модель KMKM\_HZ**


	ГАБАРИТЫ, мм									
	Ш	В	Г	Д	Е	Ф	Г	Н	І	Ј
<b>KMKM20HZRN1R</b>	700	200	506	450	152	537	186	599	741	360
<b>KMKM25HZRN1R</b>	700	200	506	450	152	537	186	599	741	360
<b>KMKM35HZRN1R</b>	700	200	506	450	152	537	186	599	741	360
<b>KMKM50HZRN1R</b>	700	245	795	750	178	527	212	592	740	640

## K-MRB(A)

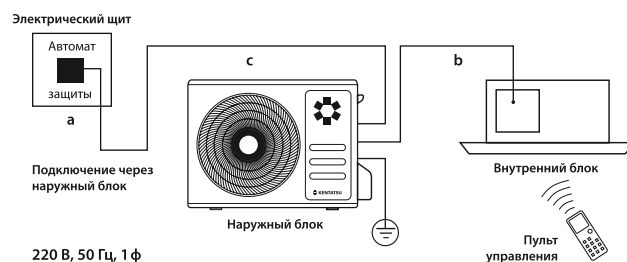
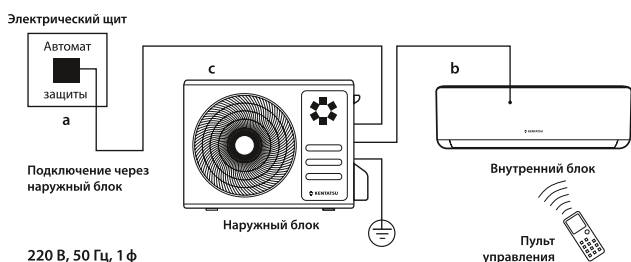
### Монтажные данные

Наружный блок, модель K-MRB(A)\_HZ



	ГАБАРИТЫ, мм				
	Ш	В	Г	L1	L2
K2MRB40HZRN1	805	554	330	511	317
K2MRB50HZRN1	805	554	330	511	317
K3MRB60HZRN1	890	673	342	663	354
K3MRB80HZRN1	890	673	342	663	354
K4MRA80HZRN1	946	810	410	673	403
K4MRA100HZRN1	946	810	410	673	403
K5MRBA120HZRN1	946	810	410	673	403

### Блок-схема подключения кондиционера к однофазной сети



	b	c
	Межблочный кабель, мм <sup>2</sup>	Силовой кабель, мм <sup>2</sup>
<b>Настенный тип OMORI</b>		
KSGOM26HZRN1	4×1.5	
KSGOM35HZRN1	4×1.5	
<b>Настенный тип SEMPAL MULTI</b>		
KMGP26HZRN1	4×1.5	
KMGP35HZRN1	4×1.5	
KMGP53HZRN1	4×1.5	
KMGP70HZRN1	4×1.5	
<b>Настенный тип KANAMI MULTI</b>		
KMGA26HZRN1	4×1.5	
KMGA35HZRN1	4×1.5	
KMGA53HZRN1	4×1.5	
KMGA70HZRN1	4×1.5	
<b>Настенный тип KUMO MULTI</b>		
KMGKU21HZRN1	4×1.5	
KMGKU26HZRN1	4×1.5	
KMGKU35HZRN1	4×1.5	
KMGKU50HZRN1	4×1.5	

	b	c
	Межблочный кабель, мм <sup>2</sup>	Силовой кабель, мм <sup>2</sup>
<b>Кассетный тип</b>		
KMZAA20HZRN1	4×1.5	
KMZAA25HZRN1	4×1.5	
KMZBA35HZRN1	4×1.5	
KMZBA50HZRN1	4×1.5	
<b>Канальный тип</b>		
KMKM20HZRN1R	4×1.5	
KMKM25HZRN1R	4×1.5	
KMKM35HZRN1R	4×1.5	
KMKM50HZRN1R	4×1.5	
<b>Наружный блок</b>		
K2MRB40HZRN1		3×2.5
K2MRB50HZRN1		3×2.5
K3MRB60HZRN1		3×2.5
K3MRB80HZRN1		3×2.5
K4MRA80HZRN1		3×2.5
K4MRA100HZRN1		3×4.0
K5MRBA120HZRN1		3×4.0

Производитель оставляет за собой право внесения изменений в технические характеристики оборудования без предварительного уведомления. В таблицах указаны минимальные допустимые параметры при использовании медного кабеля питания. При монтаже руководствуйтесь реальными условиями эксплуатации, длинами трасс и другими показателями.

ЕДИНАЯ СЛУЖБА ПОДДЕРЖКИ КЛИЕНТОВ

+7 (800) 201-45-84

Время работы службы: будни, с 9:00 до 21:00 (по московскому времени)

www.kentatsurussia.ru | www.kentatsu.global

Технические характеристики, внешний вид и комплектация оборудования могут быть изменены производителем без предварительного уведомления.

Ваш дилер: