

TIBA KSGTI_HF

Kentatsu TIBA — это союз лаконичности и практичности в лучших японских традициях. Компактный внутренний блок с легкостью впишется в любой интерьер, а благодаря антикоррозионному покрытию теплообменника Blue Fin и быстроремонтопригодному фильтру Easy Clean вы сможете дышать чистым воздухом, будучи уверенными в надежности устройства.

Модельный ряд

21

26

35

50

70





Наружный блок
KSRT150HFAN1



Пульт
управления
KIC-105H



KSRT150HFAN1



Листовка



Инструкция
по монтажу
и эксплуатации

Передовые технологии Kentatsu



Компактные размеры внутреннего блока

Внутренний блок моделей 21 и 26 имеет ширину всего 708 мм, что добавляет гибкости при выборе места монтажа кондиционера и позволяет вписать его в любой интерьер.



Жалюзи увеличенной ширины

Благодаря технологии Wide Flap, заключающейся в уникальной конструкции жалюзи увеличенной ширины, воздушный поток распределяется по всему пространству.



Быстросъемный фильтр

Фильтр с технологией Easy Clean снимается в одно движение, превращая процедуру очистки в элементарную задачу, чтобы вы были уверены, что дышите чистым воздухом.



Автоматическое качание жалюзи



Режим «Турбо»



Теплый пуск



Локальный микроклимат



Режим «Комфортный сон»



Обогрев при низких температурах



Автоматическая очистка теплообменника



Самодиагностика и автоматическая защита



Автоматическая оттайка инея



Обнаружение утечки хладагента



Антикоррозийное покрытие теплообменника



Работа по таймеру



Автоматический выбор режима



Быстросъемный фильтр



Отсутствие электромагнитных помех



Автоматический перезапуск



Цифровой дисплей

Охлаждение / нагрев
On/off

ВНУТРЕННИЙ БЛОК			KSGTI21HFAN1	KSGTI26HFAN1	KSGTI35HFAN1	KSGTI50HFAN1	KSGTI70HFAN1
НАРУЖНЫЙ БЛОК			KSRTI21HFAN1	KSRTI26HFAN1	KSRTI35HFAN1	KSRTI50HFAN1	KSRTI70HFAN1
Производительность	Охлаждение	кВт	2.25	2.50	3.25	5.10	6.16
	Нагрев	кВт	2.35	2.60	3.40	5.05	6.70
Электропитание	Система электроснабжения	В / Гц / Ф	220~240 / 50 / 1	220~240 / 50 / 1	220~240 / 50 / 1	220~240 / 50 / 1	220~240 / 50 / 1
Потребляемая мощность	Охлаждение	кВт	0.70	0.78	1.01	1.59	1.92
	Нагрев	кВт	0.65	0.72	0.94	1.38	1.86
Рабочий ток	Охлаждение	А	3.5	3.7	4.7	7.1	6.2
	Нагрев	А	3.2	3.4	4.6	6.1	6.7
Энергоэффективность/класс	Охлаждение (EER)		3.21 / А	3.21 / А	3.22 / А	3.21 / А	3.21 / А
	Нагрев (COP)		3.61 / А	3.61 / А	3.61 / А	3.65 / А	3.61 / А
Годовое энергопотребление (охлажд.)	Среднее значение	кВт·ч	350	390	505	798	960
Максимальная потребляемая мощность		кВт	1.00	1.08	1.35	2.50	3.20
Максимальный потребляемый ток		А	5.0	6.0	7.0	14.0	17.0
Пусковой ток		А	15.0	19.4	24.0	40.0	46.0
Класс электробезопасности			I	I	I	I	I
Класс пылевлагозащиты	Внутренний блок	IP	X0	X0	X0	X0	X0
	Наружный блок	IP	X4	X4	X4	X4	X4
Кабель питания		мм ²	3×1.5	3×1.5	3×1.5	3×2.5	3×2.5
Межблочный кабель		мм ²	5×1.5	5×1.5	5×1.5	5×2.5	5×2.5
Уровень шума (макс. ~ мин.)	Внутренний блок	дБ(А)	40 ~ 25	40 ~ 25	42 ~ 29	49 ~ 35	48 ~ 36
Расход воздуха (макс. ~ мин.)		м ³ /ч	540 ~ 250	540 ~ 250	590 ~ 300	1050 ~ 560	1050 ~ 650
Уровень шума	Наружный блок	дБ(А)	49	49	52	53	56
Расход воздуха		м ³ /ч	1400	1400	1950	2000	2400
Бренд компрессора			GREE	GREE	GREE	GREE	GREE
Габариты (Ш×В×Г)	Внутренний блок	мм	708×260×185	708×260×185	783×260×185	943×333×246	943×333×246
	Наружный блок	мм	650(+60)×450×293	650(+60)×450×293	675(+57)×555×330	675(+57)×555×330	805(+68)×555×376
Вес	Внутренний блок	кг	6.9	6.9	8	13.5	13.1
	Наружный блок	кг	22.5	25.2	28	32	43
Хладагент	Тип/заправка	кг	R410A / 0.58	R410A / 0.53	R410A / 0.73	R410A / 1.02	R410A / 1.25
	Дозаправка (при длине трубопровода более 5 м)	г/м	20	20	20	20	20
Трубопровод хладагента	Диаметр для жидкости	мм (дюйм)	6.35 (¼)	6.35 (¼)	6.35 (¼)	6.35 (¼)	6.35 (¼)
	Диаметр для газа	мм (дюйм)	9.52 (¾)	9.52 (¾)	12.7 (½)	12.7 (½)	12.7 (½)
	Минимальная длина	м	3	3	3	3	3
	Максимальная длина	м	15	15	20	25	25
	Макс. перепад высот	м	10	10	10	10	10
Диаметр дренажного патрубка	Внутренний блок	мм	16	16	16	16	16
Диапазон рабочих температур наружного блока	Охлаждение	°С	18~43	18~43	18~43	18~43	18~43
	Нагрев	°С	-7~24	-7~24	-7~24	-7~24	-7~24
ИК-пульт	В комплекте		KIC-105H	KIC-105H	KIC-105H	KIC-105H	KIC-105H

ПРИМЕЧАНИЯ

1. Номинальная холодопроизводительность указана для следующих условий.

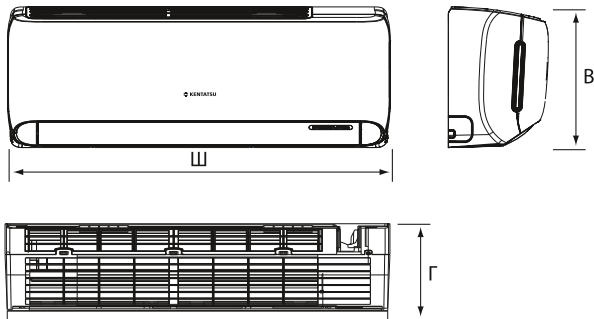
Температура внутри помещения: 27 °С (сух. терм.), 19 °С (влажн. терм.); температура наружного воздуха: 35 °С (сух. терм.).

2. Номинальная теплопроизводительность указана для следующих условий. Температура внутри помещения: 20 °С (сух. терм.); температура наружного воздуха: 7 °С (сух. терм.), 6 °С (влажн. терм.).

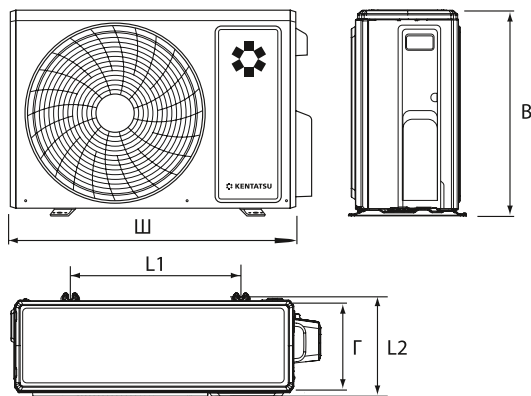
3. Фактический уровень шума может отличаться в зависимости от условий в помещении, поскольку приведенные значения получены в безэховой камере.

TIBA KSGTI_HF

Монтажные данные



	ГАБАРИТЫ, мм		
	Ш	В	Г
KSGTI21HFAN1	708	260	185
KSGTI26HFAN1	708	260	185
KSGTI35HFAN1	783	260	185
KSGTI50HFAN1	943	333	246
KSGTI70HFAN1	943	333	246



	ГАБАРИТЫ, мм				
	Ш	В	Г	L1	L2
KSRTI21HFAN1	650	450	293	430	271
KSRTI26HFAN1	650	450	293	430	271
KSRTI35HFAN1	675	555	330	455	310
KSRTI50HFAN1	675	555	330	455	310
KSRTI70HFAN1	805	555	376	528	349

Блок-схема подключения кондиционера к однофазной сети



	b	c
	Межблочный кабель, мм ²	Силовой кабель, мм ²
KSGTI21HFAN1	5×1.5	3×1.5
KSGTI26HFAN1	5×1.5	3×1.5
KSGTI35HFAN1	5×1.5	3×1.5
KSGTI50HFAN1	5×2.5	3×2.5
KSGTI70HFAN1	5×2.5	3×2.5

Производитель оставляет за собой право внесения изменений в технические характеристики оборудования без предварительного уведомления. В таблицах указаны минимальные допустимые параметры при использовании медного кабеля питания. При монтаже руководствуйтесь реальными условиями эксплуатации, длинами трасс и другими показателями.