

OMORI KSGOM_HZ

Симбиоз выдающейся энергоэффективности, глубокой очистки воздуха и бескомпромиссного уровня комфорта в изящном темном корпусе с черной зеркальной панелью делает OMORI уникальным кондиционером в линейке Kentatsu, созданным для самых утонченных интерьеров.

Поворотные на 180° жалюзи обеспечат оптимальное распределение воздуха в помещении.

Kentatsu OMORI полностью соответствует требованиям регламента ERP*.

Модельный ряд

26

35

* Соответствие регламенту ERP (Energy Related Products) позволяет осуществлять продажу оборудования на территории Евросоюза.





Наружный блок
KSROM35HZRN1



Пульт
управления
KIC-116H

A+++



KSGOM35HZRN1



Могу больше с Wi-Fi
Совместим с контроллером Daichi



Листовка



Инструкция
по монтажу
и эксплуатации

Передовые технологии Kentatsu



Технология Massive Flow

При работе на охлаждение пространство наполняется прохладой в направлении от потолка к полу, а при обогреве пространства округлое жалюзи поворачивается на 180°, направляя воздушный поток вдоль стены к полу.



Протяженный воздушный поток

Благодаря усовершенствованной конструкции вентилятора и жалюзи воздушный поток достигает 9 метров, гарантируя распределение воздуха по всему пространству помещения.



Сезонная энергоэффективность A+++

За зеркальной лицевой панелью скрываются новейшие FULL-DC-инверторные технологии, которые обеспечивают класс энергоэффективности A+++ (SEER до 8,8) для экономии электроэнергии и охраны окружающей среды.



INVERTER

Инверторная технология

R32

Безопасный хладагент



Режим ECO



Автоматическое качание жалюзи



Режим «Турбо»



Объемный воздушный поток



Технология Massive Flow



Теплый пуск



Протяженный воздушный поток



Локальный микроклимат



Низкий уровень шума



Функция «Не беспокоить»



Режим «Комфортный сон»



Дежурный обогрев (8°C)



Много-ступенчатая очистка воздуха



Фильтр высокой степени плотности



Очистка теплообменника 4-Clean

264
80

Защита от нестабильности электропитания

1Вт

1 Вт в режиме ожидания



Антикоррозийное покрытие теплообменника



Работа по таймеру



Точная регулировка температуры



Автоматический выбор режима



Отсутствие электромагнитных помех



Автоматический перезапуск



Цифровой дисплей

Охлаждение / нагрев
Full DC Inverter

ВНУТРЕННИЙ БЛОК			KSGOM26HZRN1	KSGOM35HZRN1
НАРУЖНЫЙ БЛОК			KSROM26HZRN1	KSROM35HZRN1
Производительность	Охлаждение	кВт	2.64 (1.32~3.81)	3.52 (1.32~4.30)
	Нагрев	кВт	2.93 (0.88~4.40)	3.81 (0.88~4.40)
Электропитание	Система электроснабжения	В / Гц / Ф	220~240 / 50 / 1	220~240 / 50 / 1
Потребляемая мощность	Охлаждение	кВт	0.57 (0.13~1.20)	0.90 (0.13~1.65)
	Нагрев	кВт	0.61 (0.12~1.40)	0.95 (0.12~1.50)
Рабочий ток	Охлаждение	А	2.9 (0.6~5.4)	3.9 (0.6~7.2)
	Нагрев	А	3.1 (0.5~6.2)	4.1 (0.5~6.5)
Сезонная энергоэффективность/класс	Охлаждение (SEER)		9.0 / A+++	8.5 / A+++
	Нагрев (SCOP Average)		4.6 / A++	4.6 / A++
Энергоэффективность/класс	Охлаждение (EER)		4.65 / A	3.91 / A
	Нагрев (COP)		4.78 / A	4.01 / A
Годовое энергопотребление (охлажд.)	Среднее значение	кВт·ч	285	450
Максимальная потребляемая мощность		кВт	2.20	2.20
Максимальный потребляемый ток		А	10.5	10.5
Класс электробезопасности			I	I
Класс пылевлагозащиты	Внутренний блок	IP	X0	X0
	Наружный блок	IP	X4	X4
Кабель питания		мм ²	3×1.5	3×1.5
Межблочный кабель		мм ²	5×1.5	5×1.5
Уровень шума (макс. ~ мин.)	Внутренний блок	дБ(А)	40 ~ 21.5	40 ~ 21.5
Расход воздуха (макс. ~ мин.)		м ³ /ч	700 ~ 425	700 ~ 425
Уровень шума	Наружный блок	дБ(А)	53.5	53.5
Расход воздуха		м ³ /ч	2200	2200
Бренд компрессора			GMCC	GMCC
Габариты (Ш×В×Г)	Внутренний блок	мм	920×321×211	920×321×211
	Наружный блок	мм	765(+70)×555×303	765(+70)×555×303
Вес	Внутренний блок	кг	11.3	11.3
	Наружный блок	кг	26.4	26.4
Хладагент	Тип/заправка	кг	R32 / 0.70	R32 / 0.70
	Дозаправка (при длине трубопровода более 5 м)	г/м	12	12
Трубопровод хладагента	Диаметр для жидкости	мм (дюйм)	6.35 (¼)	6.35 (¼)
	Диаметр для газа	мм (дюйм)	9.52 (¾)	9.52 (¾)
	Минимальная длина	м	3	3
	Максимальная длина	м	25 (35*)	25 (35*)
	Макс. перепад высот	м	10	10
Диаметр дренажного патрубка	Внутренний блок	мм	16	16
Диапазон рабочих температур наружного блока	Охлаждение	°С	-15~50	-15~50
	Нагрев	°С	-15~30	-15~30
ИК-пульт	В комплекте		KIC-116H	KIC-116H

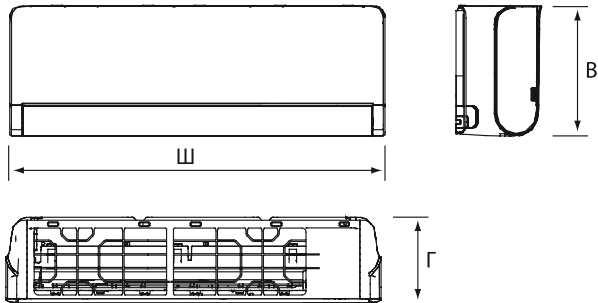
* Максимальная длина трубопровода при перепаде высот между блоками не более 3 метров.

ПРИМЕЧАНИЯ

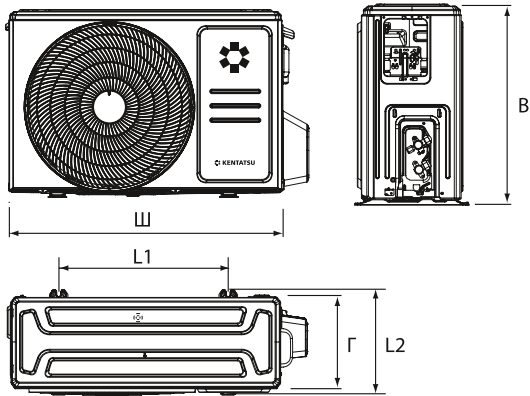
- Номинальная холодопроизводительность указана для следующих условий.
Температура внутри помещения: 27 °С (сух. терм.), 19 °С (влажн. терм.); температура наружного воздуха: 35 °С (сух. терм.).
- Номинальная теплопроизводительность указана для следующих условий. Температура внутри помещения: 20 °С (сух. терм.); температура наружного воздуха: 7 °С (сух. терм.), 6 °С (влажн. терм.).
- Фактический уровень шума может отличаться в зависимости от условий в помещении, поскольку приведенные значения получены в безэховой камере.

OMORI KSGOM_HZ

Монтажные данные

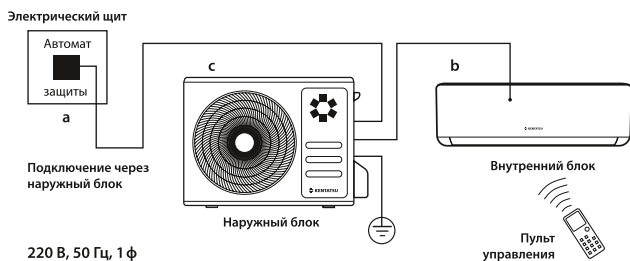


	ГАБАРИТЫ, мм		
	Ш	В	Г
KSGOTM26HZRN1	920	321	211
KSGOM35HZRN1	920	321	211



	ГАБАРИТЫ, мм				
	Ш	В	Г	L1	L2
KSRM26HZRN1	765	555	303	452	286
KSRM35HZRN1	765	555	303	452	286

Блок-схема подключения кондиционера к однофазной сети



	b	c
	Межблочный кабель, мм ²	Силовой кабель, мм ²
KSGOM26HZRN1	5×1.5	3×1.5
KSGOM35HZRN1	5×1.5	3×1.5

Производитель оставляет за собой право внесения изменений в технические характеристики оборудования без предварительного уведомления. В таблицах указаны минимальные допустимые параметры при использовании медного кабеля питания. При монтаже руководствуйтесь реальными условиями эксплуатации, длинами трасс и другими показателями.

Аксессуары

Wi-Fi-контроллер с комплектом кабелей для подключения	CTRL-AC-S-31
Wi-Fi-контроллер + кабель для подключения	CTRL-AC-S-32
Проводной пульт с Wi-Fi-управлением + кабель для подключения + переходник	DCCOMUS1C
	REM-VLSF-C
	DCCOMUS1C
Кабель для интеграции пульта REM-VLSF-C в сеть Modbus	REMCOMSPLIT
	REMCOMBMS

ПРИМЕЧАНИЕ: невозможно одновременное подключение Wi-Fi-контроллера и проводного пульта REM-VLSF-C.